

Impulsfeste Snubber Polypropylen (PP) - Kondensatoren mit doppelseitig metallisierten Belagfolien und innerer Reihenschaltung.
Kapazitätswerte von 0,047 µF bis 8,0 µF. Nennspannungen von 700 V- bis 3000 V-.

Spezielle Eigenschaften

- Impulsbelastbar
- Ausheilfähig
- Besonderskontaktsichere Anschlusskonfigurationen: Vierdrahtausführung und verschraubbare Blechlaschenanschlüsse
- Innere Reihenschaltung
- Sehr niedriger Verlustfaktor
- Negative Kapazitätsänderung über Temperatur
- AEC-Q200 qualifiziert
- Konform RoHS 2015/863/EU

Anwendungsgebiete

Einsatz in impuls- und frequenzbelasteten Applikationen mit besonderen Anforderungen an die Kontaktfestigkeit wie z. B.

- IGBT-Applikationen

Aufbau

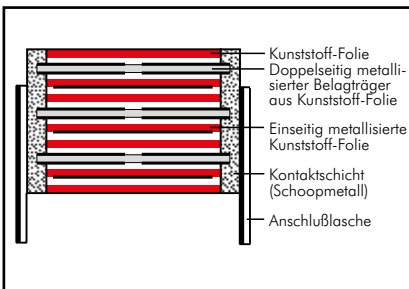
Dielektrikum:

Polypropylen (PP) Folie

Beläge:

Doppelseitig metallisierte Kunststoff-Folie

Innere Aufbau:



Umhüllung:

Lösungsmittelresistentes, flammhemmendes Kunststoffgehäuse mit Epoxidharzverguss, UL 94 V-0

Anschlüsse:

Verzinnter Draht bzw. Laschen.

Kennzeichnung:

Farbe: Rot. Aufdruck: Schwarz.

Elektrische Daten

Kapazitätsspektrum: 0,047 µF bis 8,0 µF

Nennspannungen:

700 V-, 850 V-, 1000 V-, 1250 V-, 1700 V-, 2000 V-, 2500 V-, 3000 V-

Kapazitätstoleranzen: ±20%, ±10%, ±5% (andere Toleranzen auf Anfrage)

Betriebstemperaturbereich:

-55° C bis +105° C

Klimaprüfklasse: 55/100/56 nach IEC

Isolationswerte bei +20° C:

$C \leq 0,33 \mu\text{F}: \geq 1 \cdot 10^5 \text{ M}\Omega$

$C > 0,33 \mu\text{F}: \geq 30000 \text{ s (M}\Omega \cdot \mu\text{F)}$

Meßspannung: 100 V/1 min.

Prüfspannung:

L	≤ 2000 V-	2500 V-	≥ 3000 V-
< 41,5	1,6 U _N	1,4 U _N	1,2 U _N
41,5	1,4 U _N	1,4 U _N	1,2 U _N
56	1,2 U _N	1,2 U _N	1,2 U _N

Verlustfaktoren

 bei + 20° C: tan δ

Gemessen bei	C ≤ 0,1 µF	0,1 µF < C ≤ 1,0 µF	C > 1,0 µF
1 kHz	≤ 6 · 10 ⁻⁴	≤ 6 · 10 ⁻⁴	≤ 6 · 10 ⁻⁴
10 kHz	≤ 6 · 10 ⁻⁴	≤ 6 · 10 ⁻⁴	-
100 kHz	≤ 15 · 10 ⁻⁴	-	-

Impulsbelastung:

C-Wert µF	max. Flankensteilheit V/µs bei T _A < 40° C							
	700 V-	850 V-	1000 V-	1250 V-	1700 V-	2000 V-	2500 V-	3000 V-
0,047... 0,22	1150	1150	1800	1800	1800	1800	1800	1800
0,33 ... 0,68	900	900	1150	1150	1150	1150	1150	1150
1,0 ... 2,2	500	500	500	500	650	650	650	650
2,5 ... 6,8	190	190	390	390	500	-	-	-
7,0 ... 8,0	90	90	-	-	-	-	-	-

Montagehinweis

Beim Montieren und in der Anwendung der Kondensatoren ist übermäßige mechanische Beanspruchung, z. B. durch Druck oder Stoß auf das Kondensatorgehäuse, zu vermeiden. Beim Befestigen der Laschen ist das Drehmoment der Schrauben auf 5 Nm max. zu begrenzen.

Weitere Angaben siehe Technische Information.

Spannungsderating:

Die zulässige Spannung vermindert sich gegenüber der Nennspannung bei Gleichspannungsbetrieb ab +85° C, bei Wechselspannungsbetrieb ab +75° C um 1,35% je 1K

Zuverlässigkeit:

Betriebszeit > 300000 h

Ausfallrate < 1 fit (0,5 · U_N und 40° C)

Spezifische Verlustleistung:

Bauform* BxHxL in mm	Spezifische Verlustleistung in W für 1 K über Umgebungstemperatur
19x31x56	0,068
23x34x56	0,079
27x37,5x56	0,092
33x48x56	0,122
37x54x56	0,142

* Angaben für kleinere Bauformen siehe Seite 10

Verpackung

Verpackungseinheiten am Ende des Hauptkataloges.

Je nach Laschenvariante können die Stückzahlen abweichen.

Fortsetzung

Wertespektrum

Kapazität	700 V-/420 V~*				850 V-/450 V~*				1000 V-/600 V~*			
	B	H	L	Bestellnummer	B	H	L	Bestellnummer	B	H	L	Bestellnummer
0,22 μ F									11	21	31,5	SNMPO132206B
									11	22	41,5	SNMPO132207B
0,33 "					15	26	31,5	SNMPM033306F	15	26	31,5	SNMPO133306F
					13	24	41,5	SNMPM033307C	13	24	41,5	SNMPO133307C
0,47 "	11	21	31,5	SNMPK034706B	17	29	31,5	SNMPM034706G	17	29	31,5	SNMPO134706G
	11	22	41,5	SNMPK034707B	15	26	41,5	SNMPM034707D	15	26	41,5	SNMPO134707D
0,68 "	15	26	31,5	SNMPK036806F	17	29	41,5	SNMPM036807E	17	29	41,5	SNMPO136807E
	13	24	41,5	SNMPK036807C								
1,0 μ F	17	29	31,5	SNMPK041006G	19	32	41,5	SNMPM041007F	20	39,5	41,5	SNMPO141007G
	15	26	41,5	SNMPK041007D					23	34	56	SNMPO141008E
1,5 "	19	32	41,5	SNMPK041507F	20	39,5	41,5	SNMPM041507G	24	45,5	41,5	SNMPO141507H
					23	34	56	SNMPM041508E	23	34	56	SNMPO141508E
2,0 "	20	39,5	41,5	SNMPK042007G	24	45,5	41,5	SNMPM042007H	31	46	41,5	SNMPO142007I
					23	34	56	SNMPM042008E	27	37,5	56	SNMPO142008H
2,2 "	20	39,5	41,5	SNMPK042207G	24	45,5	41,5	SNMPM042207H	31	46	41,5	SNMPO142207I
					23	34	56	SNMPM042208E	27	37,5	56	SNMPO142208H
2,5 "	24	45,5	41,5	SNMPK042507H	31	46	41,5	SNMPM042507I	35	50	41,5	SNMPO142507J
					27	37,5	56	SNMPM042508H	33	48	56	SNMPO142508J
3,0 "	24	45,5	41,5	SNMPK043007H	31	46	41,5	SNMPM043007I	40	55	41,5	SNMPO143007K
					27	37,5	56	SNMPM043008H	33	48	56	SNMPO143008J
3,3 "	24	45,5	41,5	SNMPK043307H	35	50	41,5	SNMPM043307J	40	55	41,5	SNMPO143307K
					33	48	56	SNMPM043308J	33	48	56	SNMPO143308J
4,0 "	31	46	41,5	SNMPK044007I	35	50	41,5	SNMPM044007J	37	54	56	SNMPO144008L
					33	48	56	SNMPM044008J				
4,7 "	31	46	41,5	SNMPK044707I	33	48	56	SNMPM044708J	37	54	56	SNMPO144708L
5,0 "	31	46	41,5	SNMPK045007I	33	48	56	SNMPM045008J	37	54	56	SNMPO145008L
6,0 "	35	50	41,5	SNMPK046007J	37	54	56	SNMPM046008L	37	54	56	SNMPO146008L
	33	48	56	SNMPK046008J								
7,0 "	40	55	41,5	SNMPK047007K	37	54	56	SNMPM047008L				
	33	48	56	SNMPK047008J								
8,0 "	37	54	56	SNMPK048008L								

* Wechselspannungen: $f \leq 1000$ Hz; $1,4 \cdot U_{\text{eff}} \sim + U_- \leq U_N$

Alle Maße in mm.

Die Ionisationseinsatzgrenze kann im Einzelfall unter der Wechselspannungsangabe liegen.

Ausführungen und Maßzeichnungen siehe Seite 114.

Bestellnummer-Ergänzung:

Versions-Code Seite 116.

Toleranz: 20 % = M

10 % = K

5 % = J

Verpackung: lose = S

Drahtlänge: 6-2 = SD

keine = 00 (für Laschenversionen)

Abweichungen und Konstruktionsänderungen vorbehalten.

Fortsetzung Seite 106

Fortsetzung

Wertespektrum

Kapazität	1250 V-/600 V~*				1700 V-/650 V~*				2000 V-/700 V~*			
	B	H	L	Bestellnummer	B	H	L	Bestellnummer	B	H	L	Bestellnummer
0,068 µF									11	21	31,5	SNMPTA026806B
									11	22	41,5	SNMPTA026807B
0,1 µF					11	21	31,5	SNMPTA31006B	13	24	31,5	SNMPTA031006D
0,15 "					11	22	41,5	SNMPTA31007B	11	22	41,5	SNMPTA031007B
					13	24	31,5	SNMPTA31506D	15	26	31,5	SNMPTA031506F
0,22 "	11	21	31,5	SNMPTA31507B	11	22	41,5	SNMPTA31507B	13	24	41,5	SNMPTA031507C
	11	22	41,5	SNMPTA32206B	15	26	31,5	SNMPTA32206F	15	26	41,5	SNMPTA032207D
0,33 "	11	22	41,5	SNMPTA32207B	13	24	41,5	SNMPTA32207C				
	15	26	31,5	SNMPTA33306F	17	34,5	31,5	SNMPTA33306I	19	32	41,5	SNMPTA033307F
0,47 "	13	24	41,5	SNMPTA33307C	15	26	41,5	SNMPTA33307D				
	17	29	31,5	SNMPTA34706G	19	32	41,5	SNMPTA34707F	20	39,5	41,5	SNMPTA034707G
0,68 "	15	26	41,5	SNMPTA34707D					23	34	56	SNMPTA034708E
	17	29	41,5	SNMPTA36807E	20	39,5	41,5	SNMPTA36807G	24	45,5	41,5	SNMPTA036807H
				23	34	56	SNMPTA36808E	27	37,5	56	SNMPTA036808H	
1,0 µF	20	39,5	41,5	SNMPTA41007H	24	45,5	41,5	SNMPTA41007H	35	50	41,5	SNMPTA041007J
	23	34	56	SNMPTA41008H	27	37,5	56	SNMPTA41008H	33	48	56	SNMPTA041008J
1,5 "	24	45,5	41,5	SNMPTA41507I	31	46	41,5	SNMPTA41507I	40	55	41,5	SNMPTA041507K
	23	34	56	SNMPTA41508E	27	37,5	56	SNMPTA41508E	33	48	56	SNMPTA041508J
2,0 "	31	46	41,5	SNMPTA42007K	40	55	41,5	SNMPTA42007K	37	54	56	SNMPTA042008L
	27	37,5	56	SNMPTA42008H	33	48	56	SNMPTA42008J				
2,2 "	31	46	41,5	SNMPTA42207K	40	55	41,5	SNMPTA42207K	37	54	56	SNMPTA042008L
	27	37,5	56	SNMPTA42208H	33	48	56	SNMPTA42208J				
2,5 "	35	50	41,5	SNMPTA42507J	37	54	56	SNMPTA42508L				
	33	48	56	SNMPTA42508J								
3,0 "	40	55	41,5	SNMPTA43007K	37	54	56	SNMPTA43008L				
	33	48	56	SNMPTA43008J								
3,3 "	40	55	41,5	SNMPTA43307K								
	33	48	56	SNMPTA43308J								
4,0 "	37	54	56	SNMPTA44008L								
4,7 "	37	54	56	SNMPTA44708L								
5,0 "	37	54	56	SNMPTA45008L								
6,0 "	37	54	56	SNMPTA46008L								

* Wechselspannungen: $f \leq 1000 \text{ Hz}$; $1,4 \cdot U_{\text{eff}} \sim + U_- \leq U_N$

Alle Maße in mm.

Die Ionisationseinsatzgrenze kann im Einzelfall unter der Wechselspannungsangabe liegen.

Ausführungen und Maßzeichnungen siehe Seite 114.

Bestellnummer-Ergänzung:
Versions-Code Seite 116.
Toleranz: 20 % = M
10 % = K
5 % = J
Verpackung: lose = S
Drahtlänge: 6-2 = SD
keine = 00 (für Laschenversionen)

Abweichungen und Konstruktionsänderungen vorbehalten.

Fortsetzung Seite 107

Fortsetzung

Wertespektrum

Kapazität	2500 V-/700 V~*				3000 V-/700 V~*				
	B	H	L	Bestellnummer	B	H	L	Bestellnummer	
0,047 μF	11	21	31,5	SNMPV024706B	11	21	31,5	SNMPW024706B	
	11	22	41,5	SNMPV024707B	11	22	41,5	SNMPW024707B	
	0,068 "	13	24	31,5	SNMPV026806D	13	24	31,5	SNMPW026806D
		11	22	41,5	SNMPV026807B	11	22	41,5	SNMPW026807B
0,1 μF	15	26	31,5	SNMPV031006F	15	26	31,5	SNMPW031006F	
	13	24	41,5	SNMPV031007C	13	24	41,5	SNMPW031007C	
0,15 "	15	26	41,5	SNMPV031507D	15	26	41,5	SNMPW031507D	
0,22 "	19	32	41,5	SNMPV032207F	19	32	41,5	SNMPW032207F	
0,33 "	24	45,5	41,5	SNMPV033307H	24	45,5	41,5	SNMPW033307H	
0,47 "	31	46	41,5	SNMPV034707I	31	46	41,5	SNMPW034707I	
	27	37,5	56	SNMPV034708H	27	37,5	56	SNMPW034708H	
0,68 "	35	50	41,5	SNMPV036807J	35	50	41,5	SNMPW036807J	
	33	48	56	SNMPV036808J	33	48	56	SNMPW036808J	
1,0 μF	40	55	41,5	SNMPV041007K	40	55	41,5	SNMPW041007K	
	33	48	56	SNMPV041008J	33	48	56	SNMPW041008J	
1,5 "	37	54	56	SNMPV041508L	37	54	56	SNMPW041508L	

* Wechselspannungen: $f \leq 1000 \text{ Hz}$; $1,4 \cdot U_{\text{eff}} \sim + U_- \leq U_N$

Alle Maße in mm.

Die Ionisationseinsatzgrenze kann im Einzelfall unter der Wechselspannungsangabe liegen.

Ausführungen und Maßzeichnungen siehe Seite 114.

Bestellnummer-Ergänzung:

Versions-Code Seite 116.

Toleranz: 20 % = M

10 % = K

5 % = J

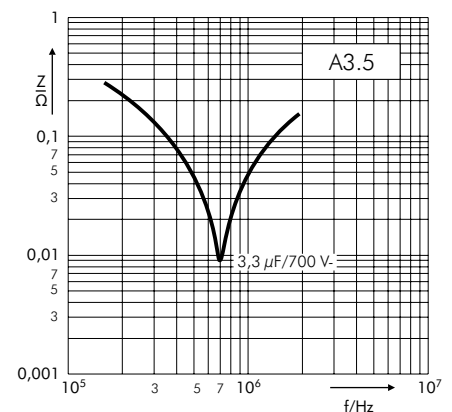
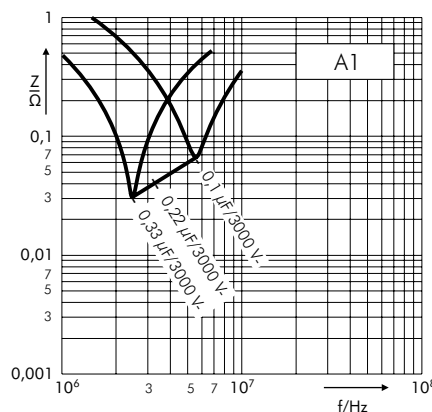
Verpackung: lose = S

Drahtlänge: 6-2 = SD

keine = 00 (für Laschenversionen)

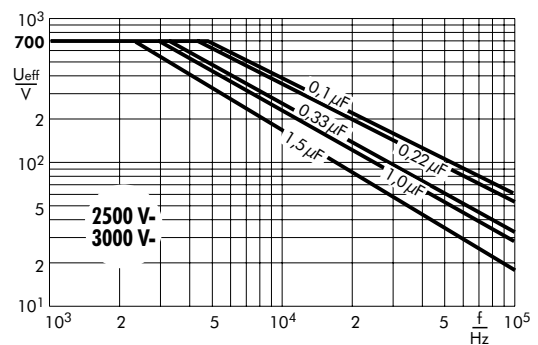
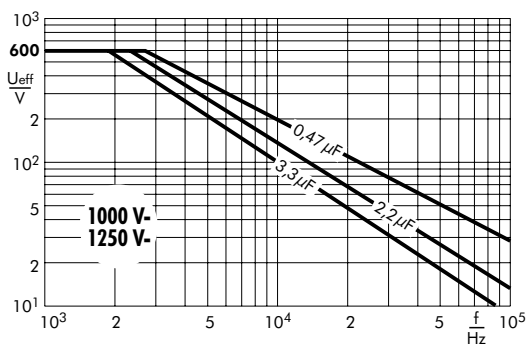
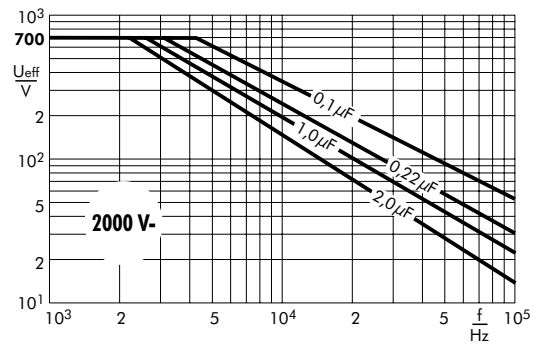
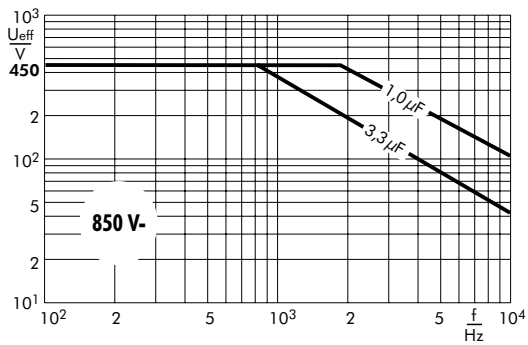
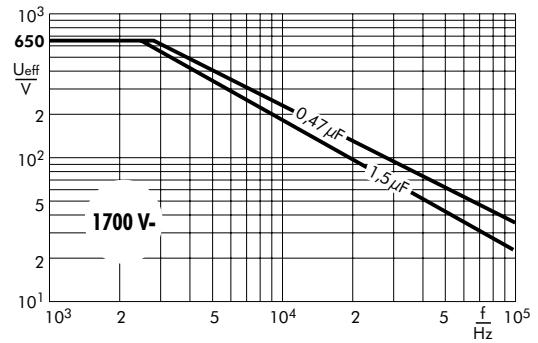
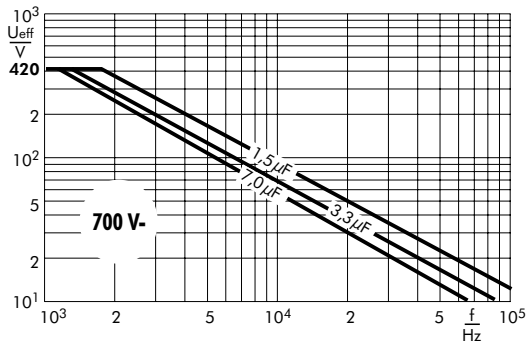
Abweichungen und Konstruktionsänderungen vorbehalten.

Scheinwiderstand in Abhängigkeit von der Frequenz (Richtwerte) (Beispiele).



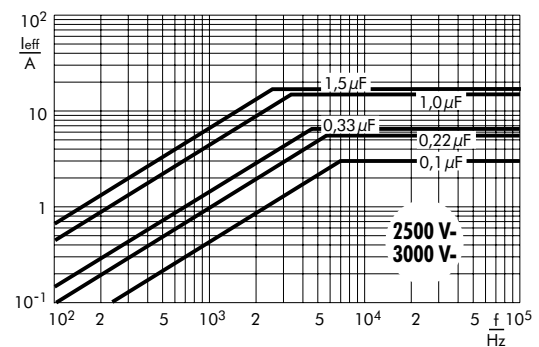
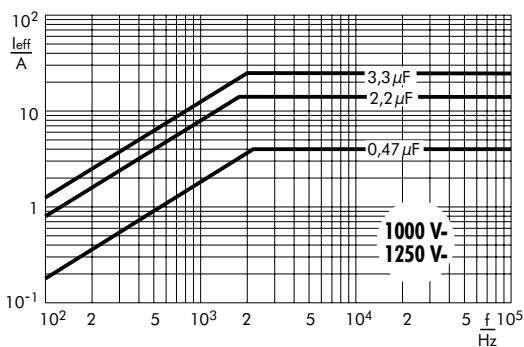
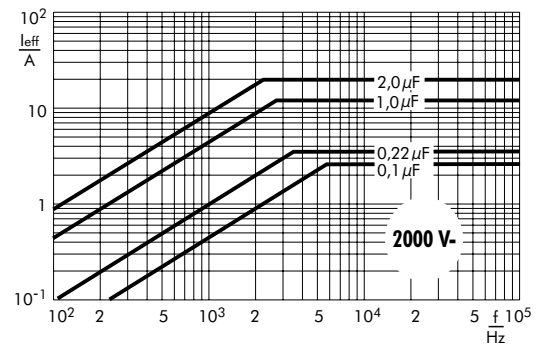
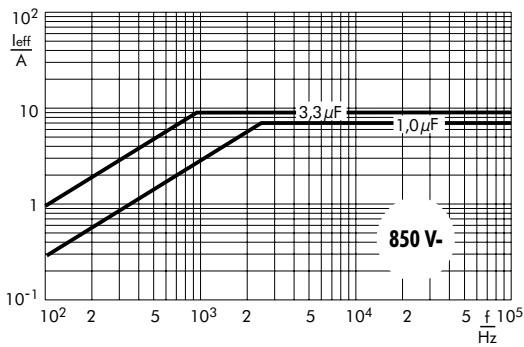
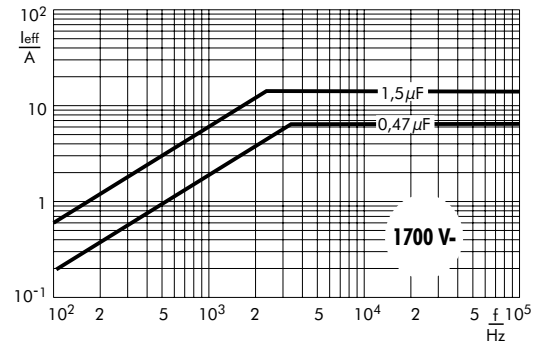
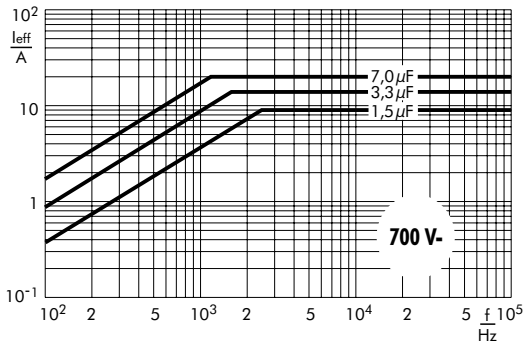
Fortsetzung

Zulässige Wechselspannung in Abhängigkeit von der Frequenz bis 15° C Eigenerwärmung (Richtwerte).

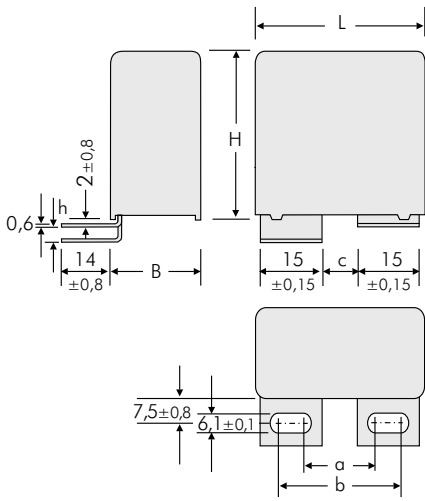


Fortsetzung

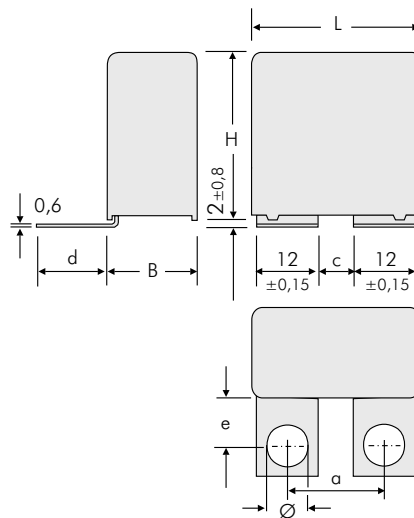
Zulässiger Wechselstrom in Abhängigkeit von der Frequenz bis 15° C Eigenerwärmung (Richtwerte).



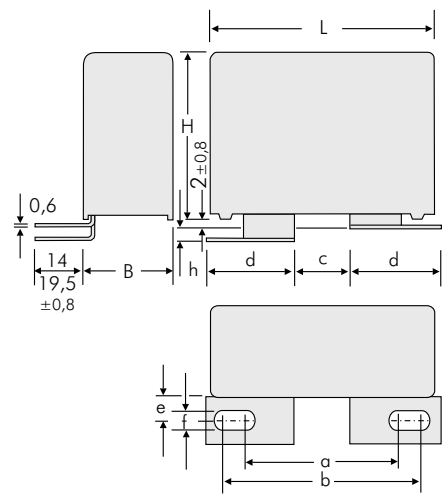
Konstruktionsarten der WIMA Snubber Kondensatoren



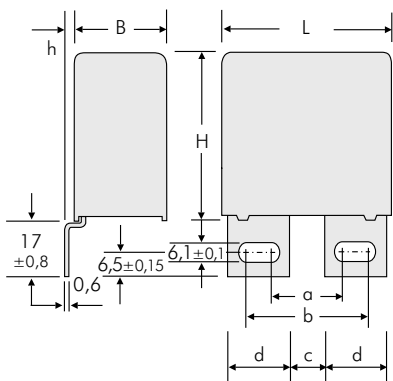
Version	L	a ±0,5	b ±0,5	c ±0,5	h ±0,8
A1	41,5	17,5	28	7,5	0
A1.5	41,5	17,5	28	7,5	3,5
A1	56	20	30	10	0
A1.1.1	56	28	38	18	0
A1.4.1	56	28	38	18	3,5



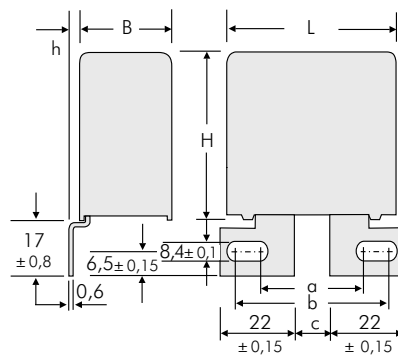
Version	L	a ±0,5	c ±0,5	d ±0,8	e ±0,8	Ø ±0,1
A1.6	41,5	18	6	21,5	16	7
A1.6.1	41,5	22	10	18,5	13	7
A1.6.2	41,5	23	10	18,5	13	8
A1.6	56	29	17	21,5	16	7



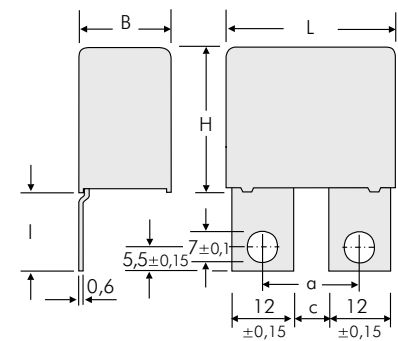
Version	L	a ±0,5	b ±0,5	c ±0,5	d ±0,15	e ±0,8	f ±0,1	h ±0,8
A2	41,5	36	46,5	14,5	22	7,5	8,4	0
A2.4.1	41,5	33,5	39,5	7,5	22	13	8,4	0
A2.6.1	41,5	31,5	41,5	14	22	13	6,1	3,5
A2.6.2	41,5	31,5	41,5	14	22	13	6,1	0
A2.8	41,5	36	46,5	14,5	22	7,5	8,4	3,5
A2.1	56	39,5	45,5	13,5	22	7,5	8,4	0
A2.1.2	56	36	45,5	14,5	21,5	7,5	8,4	0



Version	L	a ±0,5	b ±0,5	c ±0,5	d ±0,15	h ±0,8
A3	41,5	17,5	27,5	7,5	15	0
A3.5	41,5	17,5	27,5	7,5	15	3
A3.12	41,5	17,5	30	7,5	16,5	0
A3	56	20	30	10	15	0
A3.1	56	28	38	18	15	0
A3.5	56	20	30	10	15	3
A3.10	56	28	38	18	15	3

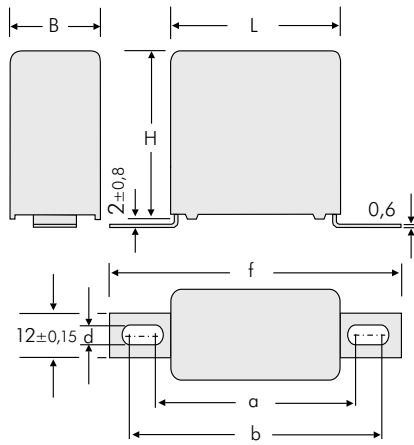


Version	L	a ±0,5	b ±0,5	c ±0,5	h ±0,8
A3.9	41,5	40,5	46,5	14,5	0
A3.11	41,5	40,5	46,5	14,5	3
A3.2	56	40,5	46,5	14,5	0
A3.3	56	40,5	46,5	14,5	3

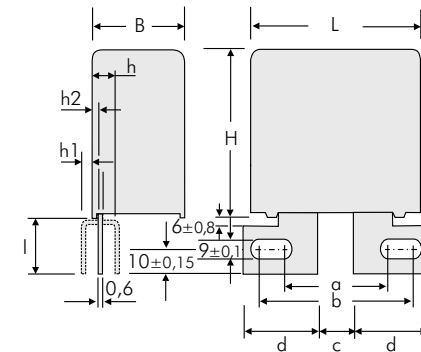


Version	L	a ±0,5	c ±0,5	l ±0,8
A3.8	41,5	18	6	23
A3.8.1	41,5	22	10	17,5
A3.8.2	41,5	22	10	23

Konstruktionsarten der WIMA Snubber Kondensatoren

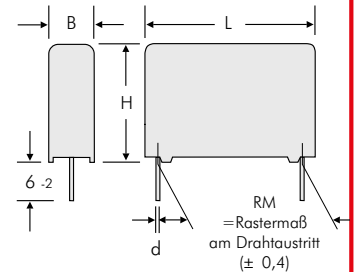


Version	L	a ±0,8	b ±0,8	f ±0,8	d ±0,1
A4.9	31,5 B ≥ 15	44	47	57	4,5
A4.10	31,5 B ≥ 15	43	59	69	6,1
A4.2	41,5 B ≥ 15	54	57	67	4,5
A4	41,5 B ≥ 15	53	69	79	6,1
A4.7	56	65	68	78	4,5
A4	56	64	80	90	6,1



Version	B	a ±0,5	b ±0,5	c ±0,5	d ±0,15	h ±0,8	h1 ±0,8	h2 ±0,8	l ±0,8
A6	≥ 23	41,5	45,5	15,5	24,15	7	-	-	26
A6.3	≥ 19	35	39	18	19	-	5	3	25
A6.4	≥ 23	42,8	44,8	21	21,5	-	-	6,4	26

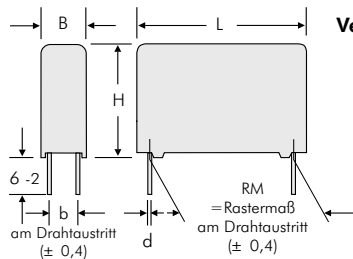
2-Draht Version



RM	d
27,5	0,8
38,5	1,2
49,5	1,2

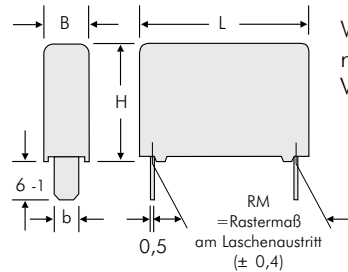
Alle Maße in mm

4-Draht Version



B	H	L	RM	b	d
11	21	31,5	27,5	5	0,8
13	24	31,5	27,5	7,5	0,8
15	26	31,5	27,5	7,5	0,8
17	29	31,5	27,5	10	0,8
19	30	31,5	27,5	10	0,8
17	34,5	31,5	27,5	10	0,8
20	39,5	31,5	27,5	12,5	0,8
22	43,5	31,5	27,5	12,5	0,8
11	22	41,5	37,5	5	1
13	24	41,5	37,5	7,5	1
15	26	41,5	37,5	7,5	1
17	29	41,5	37,5	10	1
19	32	41,5	37,5	10	1
20	39,5	41,5	37,5	12,5	1
24	45,5	41,5	37,5	12,5	1
31	46	41,5	37,5	20	1
35	50	41,5	37,5	20	1
40	55	41,5	37,5	20	1
19	31	56	48,5	12,5	1
23	34	56	48,5	15	1
27	37,5	56	48,5	15	1
33	48	56	48,5	20	1
37	54	56	48,5	20	1

Version B



L	RM	b ±0,15
31,5	28,5	8
41,5	38,5	8
56	49,5	8

Weitere Sonderausführungen sind realisierbar. Bitte nennen Sie uns Ihre Vorstellungen.



Konstruktionsarten der WIMA Snubber Kondensatoren

Versions-Code		D2	D4	B8	1A	1B	1G	1H	1I	1J	1S	2A	2B	2Q	2F	2J	2K	2M	3A	3C	3D	3E	3G	3K	3L	3M	3N	3O	3P	3Q	4A	4C	4J	4L	4M	6A	6B	6C								
B x H x L	Size Code	2-Draht	4-Draht	B8	A1	A1.1.1	A1.4.1	A1.5	A1.6	A1.6.1	A1.6.2	A2	A2.1	A2.1.2	A2.4.1	A2.6.1	A2.6.2	A2.8	A3	A3.1	A3.2	A3.3	A3.5	A3.8	A3.8.1	A3.8.2	A3.9	A3.10	A3.11	A3.12	A4	A4.2	A4.7	A4.9	A4.10	A6	A6.3	A6.4								
		11 x 21 x 31,5	6B																																											
13 x 24 x 31,5	6D																																													
15 x 26 x 31,5	6F																																													
17 x 29 x 31,5	6G																																													
17 x 34,5 x 31,5	6I																																													
11 x 22 x 41,5	7B																																													
13 x 24 x 41,5	7C																																													
15 x 26 x 41,5	7D																																													
17 x 29 x 41,5	7E																																													
19 x 32 x 41,5	7F																																													
20 x 39,5 x 41,5	7G																																													
24 x 45,5 x 41,5	7H																																													
31 x 46 x 41,5	7I																																													
35 x 50 x 41,5	7J																																													
40 x 55 x 41,5	7K																																													
19 x 31 x 56	8D																																													
23 x 34 x 56	8E																																													
27 x 37,5 x 56	8H																																													
33 x 48 x 56	8J																																													
37 x 54 x 56	8L																																													

Mögliche Anschluß- bzw. Laschenausführungen - gehäusegrößebezogen

■ 4-Draht Versionen auf Anfrage

Verarbeitungs- und Applikationsempfehlungen für bedrahtete Bauteile

Lötprozess

Auf die Innentemperatur der Kondensatoren muss wie folgt geachtet werden:

Polyester: Vorheizphase: $T_{max.} \leq 125^{\circ}C$
 Lötphase: $T_{max.} \leq 135^{\circ}C$

Polypropylen: Vorheizphase: $T_{max.} \leq 100^{\circ}C$
 Lötphase: $T_{max.} \leq 110^{\circ}C$

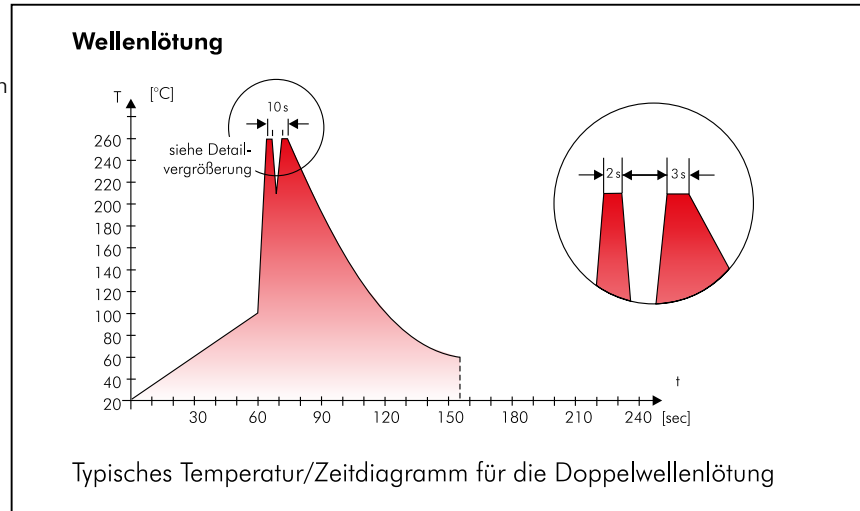
Wellenlöten

Lotbadtemperatur: $T < 260^{\circ}C$
 Einwirkdauer: $t < 5s$

Doppelwellenlöten

Lotbadtemperatur: $T < 260^{\circ}C$
 Einwirkdauer: $\Sigma t < 5s$

Aufgrund der vielfältigen Verfahren versteht sich das dargestellte Diagramm lediglich als Empfehlung zur Ausarbeitung eines geeigneten praxisorientierten Lötprofils.



WIMA Qualitäts- und Umweltphilosophie

ISO 9001:2015 Anerkennung

ISO 9001:2015 ist eine internationale Grundnorm zur Zertifizierung von Qualitätssicherungssystemen für alle Industriebereiche. Allen WIMA-Fertigungsstätten wurde die Herstelleranerkennung gemäß ISO 9001:2015 erteilt. Damit wird bestätigt, dass Organisation, Einrichtungen und Qualitätssicherungsmaßnahmen international anerkannten Standards entsprechen.

WIMA WPCS

Das WIMA Process Control System (WPCS) ist ein von WIMA entwickeltes Qualitätsüberwachungs- und Qualitätssicherungssystem, das als Hauptbestandteil der qualitätsorientierten WIMA-Fertigung zu sehen ist. Die Einsatzstellen innerhalb des Fertigungsprozesses sind

- Wareneingangskontrolle
- Metallisierung
- Folienkontrolle
- Schoopen
- Ausheilen
- Kontaktieren
- Gießharzaufbereitung/Vergießen
- 100%ige Endkontrolle
- Kundenspezifische Prüfungen

WIMA Umweltpolitik

Alle WIMA Kondensatoren, bedrahtet wie SMD, werden aus umweltverträglichen Materialien gefertigt. Weder in der Fertigung, noch in den Produkten selbst werden toxische Stoffe verwendet, wie z. B.

- Blei
- PCB
- FCKW
- CKW
- Chrom 6+
- PBB / PBDE
- Arsen
- Cadmium
- Quecksilber etc.

Bei der Verpackung unserer Bauteile werden ausschließlich sortenreine, recycelbare Materialien verwendet, wie z. B.

- Graukarton
- Wellpappe
- Papierklebeband
- Polystyrol

Zur Minimierung des Verpackungsaufwandes können Kunststoffteile zur Wiederverwertung zurückgenommen werden, z. B.

- WIMA EPS-Paletten
- WIMA Kunststoffhaspeln

Auf folgende Verpackungsmaterialien wird weitgehend verzichtet:

- Kunststoffklebebänder
- Metallklammern

RoHS Schadstoffverordnung

Gemäß der EU Schadstoffverordnung, die sich in der RoHS-Richtlinie (2015/863/EU in der jeweils gültigen Fassung) widerspiegelt, dürfen ab 01.07.2006 bestimmte Schadstoffe wie Blei, Cadmium, Quecksilber usw. nicht mehr in elektronischen Geräten verarbeitet werden. Der Umwelt zuliebe verzichtet WIMA bereits seit Jahrzehnten auf den Einsatz dieser Substanzen.

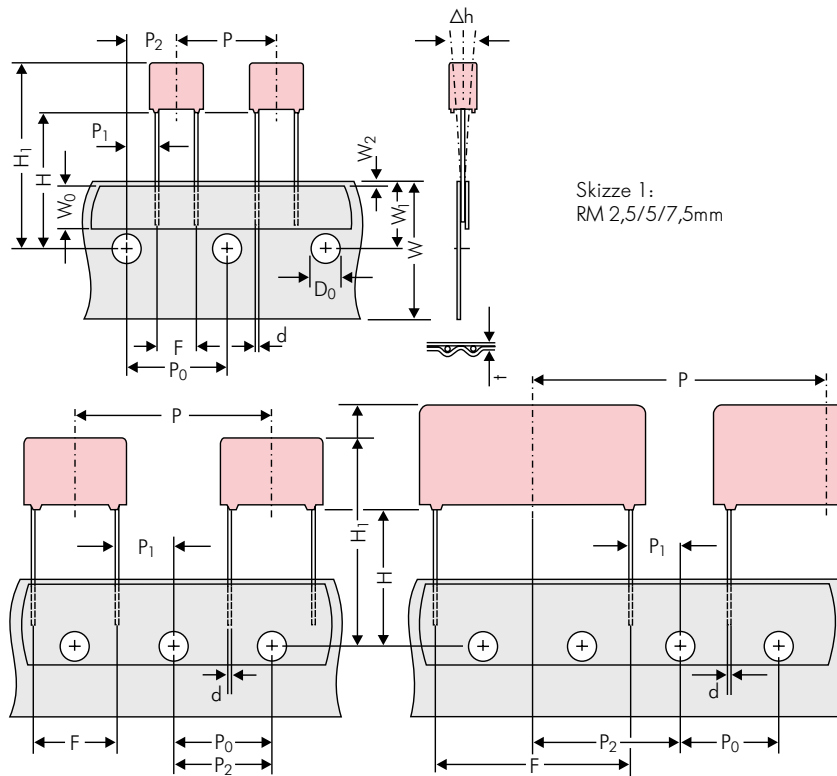


Kennzeichnungsband für bleifreie WIMA Kondensatoren.

DIN EN ISO 14001:2004

WIMA hat sein Umweltmanagementsystem gemäß den Richtlinien der DIN EN ISO 14001:2004 ausgelegt um Energie und Ressourcen im Produktionsprozess so umweltschonend wie möglich einzusetzen.

Typische Maßangaben für die Radial Gurtung



Skizze 1:
RM 2,5/5/7,5mm

Skizze 2: RM 10/15 mm

Skizze 3: RM 22,5 und 27,5*mm
*RM 27,5-Gurtung auch mit 2 Führungsloch-Abständen

Maßangaben zur Radial-Gurtung									
Bezeichnung	Symbol	RM 2,5-Gurtung	RM 5-Gurtung	RM 7,5-Gurtung	RM 10-Gurtung*	RM 15-Gurtung*	RM 22,5-Gurtung	RM 27,5-Gurtung	
Trägerbandbreite	W	18,0 ±0,5	18,0 ±0,5	18,0 ±0,5	18,0 ±0,5	18,0 ±0,5	18,0 ±0,5	18,0 ±0,5	
Klebebandbreite	W ₀	6,0 für Heißeigelleklebeband	6,0 für Heißeigelleklebeband	12,0 für Heißeigelleklebeband	12,0 für Heißeigelleklebeband	12,0 für Heißeigelleklebeband	12,0 für Heißeigelleklebeband	12,0 für Heißeigelleklebeband	
Lage der Führungslöcher	W ₁	9,0 ±0,5	9,0 ±0,5	9,0 ±0,5	9,0 ±0,5	9,0 ±0,5	9,0 ±0,5	9,0 ±0,5	
Lage Klebeband	W ₂	0,5 bis 3,0 max,	0,5 bis 3,0 max,	0,5 bis 3,0 max,	0,5 bis 3,0 max,	0,5 bis 3,0 max,	0,5 bis 3,0 max,	0,5 bis 3,0 max,	
Führungsloch-Durchmesser	D ₀	4,0 ±0,2	4,0 ±0,2	4,0 ±0,2	4,0 ±0,2	4,0 ±0,2	4,0 ±0,2	4,0 ±0,2	
Abstand der Bauelemente	P	12,7 ±1,0	12,7 ±1,0	12,7 ±1,0	25,4 ±1,0	25,4 ±1,0	38,1 ±1,5	*38,1 ±1,5 bzw. 50,8 ±1,5	
Abstand der Führungslöcher	P ₀	12,7 ±0,3 kumulativ nach 20 Schritten 1,0 max,	12,7 ±0,3 kumulativ nach 20 Schritten 1,0 max,	12,7 ±0,3 kumulativ nach 20 Schritten 1,0 max,	12,7 ±0,3 kumulativ nach 20 Schritten 1,0 max,	12,7 ±0,3 kumulativ nach 20 Schritten 1,0 max,	12,7 ±0,3 kumulativ nach 20 Schritten 1,0 max,	12,7 ±0,3 kumulativ nach 20 Schritten 1,0 max,	
Abstand Führungsloch zu Drahtanschluß	P ₁	5,1 ±0,5	3,85 ±0,7	2,6 ±0,7	7,7 ±0,7	5,2 ±0,7	7,8 ±0,7	5,3 ±0,7	
Abstand Führungsloch zu Bauelementmitte	P ₂	6,35 ±1,3	6,35 ±1,3	6,35 ±1,3	12,7 ±1,3	12,7 ±1,3	19,05 ±1,3	19,05 ±1,3	
Abstand Führungsloch zur Bauelementunterkante	H ▲	16,5 ±0,3	16,5 ±0,3	16,5 ±0,5	16,5 ±0,5	16,5 ±0,5	16,5 ±0,5	16,5 ±0,5	
Abstand Führungsloch zur Bauelementoberkante	H ₁	18,5 ±0,5	18,5 ±0,5	18,5 ±0,5	18,5 ±0,5	18,5 ±0,5	18,5 ±0,5	18,5 ±0,5	
Abstand Führungsloch zur Bauelementoberkante	H ₁	H+H _{Bauelement} < H ₁ 32,25 max,	H+H _{Bauelement} < H ₁ 32,25 max,	H+H _{Bauelement} < H ₁ 24,5 bis 31,5	H+H _{Bauelement} < H ₁ 25,0 bis 31,5	H+H _{Bauelement} < H ₁ 26,0 bis 37,0	H+H _{Bauelement} < H ₁ 30,0 bis 43,0	H+H _{Bauelement} < H ₁ 35,0 bis 45,0	
Rastermaß Oberkante Trägerband	F	2,5 ±0,5	5,0 ^{+0,8} _{-0,2}	7,5 ±0,8	10,0 ±0,8	15 ±0,8	22,5 ±0,8	27,5 ±0,8	
Draht-Durchmesser	d	0,4 ±0,05	0,5 ±0,05	*0,5 ±0,05 o, 0,6 ^{+0,06} _{-0,05}	*0,5 ±0,05 o, 0,6 ^{+0,06} _{-0,05}	0,8 ^{+0,08} _{-0,05}	0,8 ^{+0,08} _{-0,05}	0,8 ^{+0,08} _{-0,05}	
Parallelität	Δh	± 2,0 max,	± 2,0 max,	± 3,0 max,	± 3,0 max,	± 3,0 max,	± 3,0 max,	± 3,0 max,	
Gesamtdicke des Bandes	t	0,6 ±0,2	0,6 ±0,2	0,6 ±0,2	0,6 ±0,2	0,6 ±0,2	0,6 ±0,2	0,6 ±0,2	
Verpackung (siehe dazu auch Seite 152)	▲	ROLL/AMMO			AMMO				
		REEL Ø 360 max. Ø 30 ±1	B _{52 ±2} B _{58 ±2} } abhängig von Bauform		REEL Ø 360 max. Ø 30 ±1	B _{52 ±2} B _{58 ±2} oder B _{66 ±2}	oder REEL Ø 500 max. Ø 25 ±1	B _{54 ±2} B _{60 ±2} B _{68 ±2} } abhängig von RM und Bauform	
Einheit		siehe Angaben auf Seite 153.							

▲ Bei Bestellung bitte Maß H und gewünschte Verpackungsart angeben.

Alle Maße in mm.

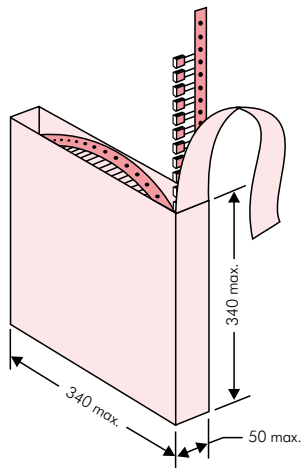
* Draht-Durchmesser gem. Werteübersichten.

Anwenderspezifische Abweichungen sind mit dem Hersteller zu klären.

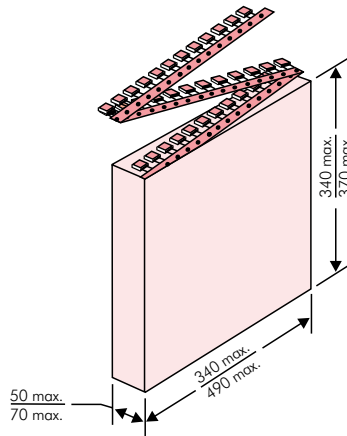
* RM 10 und RM 15 kann auf RM 7,5 gekröpft werden. Es gelten die Gurtungsangaben der entsprechenden Rastermaße, Bauteilposition jedoch wie bei RM 7,5 (Skizze 1). P₀ = 12,7 oder 15,0 ist möglich.

Gurt-Verpackungsarten für Kondensatoren mit radialen Anschlüssen

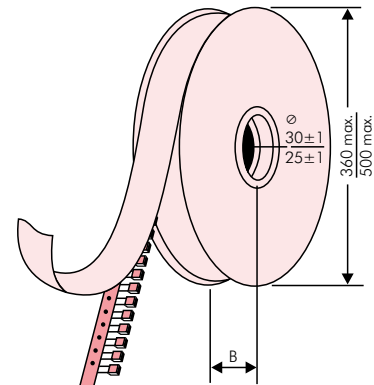
■ Rollenverpackung ROLL



■ Lagenverpackung AMMO



■ Trommelverpackung REEL



BAR CODE Kennzeichnung

Etikettierung der Verpackungseinheiten klartextlich und mit alphanumerischem Strichcode.

- WIMA-Liefernummer
- Datums-Code
- Kunden-Bestellnummer
- P/O Nummer des Kunden
- Kunden-Sachnummer
- WIMA-Bestellnummer
- Stückzahl
- WIMA Bestätigungsnummer
- Herkunftsland
- Kundenname
- Nummer der Liefercharge
- Lieferwoche.

Zusätzlich Artikelbeschreibung im Klartext

- Artikel
- Kapazitätswert
- Nennspannung
- Abmessungen
- Technischer Hinweis
- Kapazitätstoleranz
- Verpackung
- Anschlussart.

WIMA Best Capacitors Made in Germany
Werk Aurich

Supplier-ID: LIEF.NR.	Date Code: 20210419
Purchase Order No. (P/O): Bestellung xyz	P/O line: 100
Customer Part No.: KUNDENTEILENUMMER	
WIMA Part No.: MKP1F041006B00KSSD	Quantity: 459
WIMA Confirmation No.: 0001105072000100	RoHS 2011/65/EU
	COO: DE
Customer No.: 0000100002	
Gross Weight [g]: 4557	
<p>WIMA – MKP 10 WIMA Part No.: MKP1F041006B00KSSD</p> <p>MKP 10 1.0 µF 250 VDC 11x21x31.5 RM27.5</p> <p>Standard 10% Lose – Standard Drähte 6–2</p> <p>Vorlage Debitor Inland</p>	
	0001105072000100
1002021443	QTY: 459 Week 19/2021

BARCODE PDF417
BARCODE 2D Datamatrix

**Verpackungseinheiten für Kondensatoren
mit radialen Anschlüssen in den
Rastermaßen 2,5 mm bis 27,5 mm**



Rastermaß	Baupform				lose	ROLL		Stückzahl				AMMO			
						H16,5	H18,5	REEL		340 x 340		490 x 370			
	Ø 360	Ø 500	H16,5	H18,5				H16,5	H18,5	H16,5	H18,5				
	B	H	L	Codes	S	N	O	F	I	H	J	A	C	B	D
2,5 mm	2,5	7	4,6	0B	5000	2200		2500				2800			
	3	7,5	4,6	0C	5000	2000		2300				2300			
	3,8	8,5	4,6	0D	5000	1500		1800				1800			
	4,6	9	4,6	0E	5000	1200		1500				1500			
	5,5	10	4,6	0F	5000	900		1200				1200			
5 mm	2,5	6,5	7,2	1A	5000	2200		2500				2800			
	3	7,5	7,2	1B	5000	2000		2300				2300			
	3,5	8,5	7,2	1C	5000	1600		2000				2000			
	4,5	6	7,2	1D	6000	1300		1500				1500			
	4,5	9,5	7,2	1E	4000	1300		1500				1500			
	5	10	7,2	1F	3500	1100		1400				1400			
	5,5	7	7,2	1G	4000	1000		1200				1200			
	5,5	11,5	7,2	1H	2500	1000		1200				1200			
	6,5	8	7,2	1I	2500	800		1000				1000			
	7,2	8,5	7,2	1J	2500	700		1000				1000			
	7,2	13	7,2	1K	2000	700		950				1000			
	8,5	10	7,2	1L	2000	600		800				800			
8,5	14	7,2	1M	1500	600		800				800				
11	16	7,2	1N	1000	500		600				640				
7,5 mm	2,5	7	10	2A	5000			2500		4400		2500			
	3	8,5	10	2B	5000			2200		4300		2300		4150	
	4	9	10	2C	4000			1700		3200		1700		3000	
	4,5	9,5	10,3	2D	3500			1500		2900		1400		2700	
	5	10,5	10,3	2E	3000			1300		2500		1300			
	5,7	12,5	10,3	2F	2000			1000		2200		1100			
	7,2	12,5	10,3	2G	1500			900		1800		1000			
10 mm	3	9	13	3A	3000			1100		2200				1900	
	4	9	13	3C	3000			900		1600				1450	
	4	9,5	13	3D	3000			900		1600				1400	
	5	11	13	3F	3000			700		1300				1100	
	6	12	13	3G	2400			550		1100				1000	
	6	12,5	13	3H	2400			550		1100				1000	
	8	12	13	3I	2000			400		800				740	
15 mm	5	11	18	4B	2400			600		1200				1150	
	6	12,5	18	4C	2000			500		1000				1000	
	7	14	18	4D	1600			450		900				850	
	8	15	18	4F	1200			400		800				740	
	9	14	18	4H	1200			350		700				650	
	9	16	18	4J	900			350		700				650	
	11	14	18	4M	1000			300		600				540	
22,5 mm	5	14	26,5	5A	1200					800				770	
	6	15	26,5	5B	1000					700				640	
	7	16,5	26,5	5D	760					600				550	
	8,5	18,5	26,5	5F	500					480				450	
	10,5	19	26,5	5G	594*					400				360	
	10,5	20,5	26,5	5H	594*					400				360	
	11	21	26,5	5I	561*					380				350	
27,5 mm	9	19	31,5	6A	567*					460/340*					
	11	21	31,5	6B	459*					380/280*					
	13	24	31,5	6D	378*					300					
	15	26	31,5	6F	324*					270					
	17	29	31,5	6G	198*										
	17	34,5	31,5	6I	198*										
	20	39,5	31,5	6J	162*										

* bei 2-Zoll Transportschritt.

* EPS (Einstapel-Paletten-System). Bei Laschenversionen abweichende VPE.
Muster und Vorserienbedarf auf Anfrage.

Änderungen vorbehalten.



Verpackungseinheiten für Kondensatoren mit radialen Anschlüssen in den Rastermaßen 37,5 mm bis 52,5 mm

Rastermaß	Bauform				lose	Stückzahl										
						ROLL		REEL				AMMO				
	B	H	L	Codes		S	N	O	Ø 360		Ø 500		340 x 340		490 x 370	
							H16,5	H18,5	H16,5	H18,5	H16,5	H18,5	H16,5	H18,5	H16,5	H18,5
							F	I	H	J	A	C	B	D		
37,5 mm**	9	19	41,5	7A	441*	-	-	-	-	-	-	-	-	-	-	-
	11	22	41,5	7B	357*	-	-	-	-	-	-	-	-	-	-	-
	13	24	41,5	7C	294*	-	-	-	-	-	-	-	-	-	-	-
	15	26	41,5	7D	252*	-	-	-	-	-	-	-	-	-	-	-
	17	29	41,5	7E	154*	-	-	-	-	-	-	-	-	-	-	-
	19	32	41,5	7F	140*	-	-	-	-	-	-	-	-	-	-	-
	20	39,5	41,5	7G	126*	-	-	-	-	-	-	-	-	-	-	-
	24	45,5	41,5	7H	112*	-	-	-	-	-	-	-	-	-	-	-
	28	38	41,5	7L	84*	-	-	-	-	-	-	-	-	-	-	-
	31	46	41,5	7I	84*	-	-	-	-	-	-	-	-	-	-	-
	35	50	41,5	7J	35*	-	-	-	-	-	-	-	-	-	-	-
	40	55	41,5	7K	28*	-	-	-	-	-	-	-	-	-	-	-
48,5 mm**	19	31	56	8D	120*	-	-	-	-	-	-	-	-	-	-	
	23	34	56	8E	80*	-	-	-	-	-	-	-	-	-	-	
	27	37,5	56	8H	84*	-	-	-	-	-	-	-	-	-	-	
	33	48	56	8J	25*	-	-	-	-	-	-	-	-	-	-	
	37	54	56	8L	25*	-	-	-	-	-	-	-	-	-	-	
52,5 mm	25	45	57	9D	70*	-	-	-	-	-	-	-	-	-	-	
	30	45	57	9E	60*	-	-	-	-	-	-	-	-	-	-	
	35	50	57	9F	25*	-	-	-	-	-	-	-	-	-	-	
	45	55	57	9H	20*	-	-	-	-	-	-	-	-	-	-	
	45	65	57	9J	20*	-	-	-	-	-	-	-	-	-	-	

* EPS (Einstapel-Paletten-System). Bei Laschenversionen abweichende VPE.

Änderungen vorbehalten.

**Für Snubber Kondensatoren in 2-Draht Ausführung ändert sich das Rastermaß in 38,5 bzw. 49,5 mm.
Muster und Vorserienbedarf auf Anfrage.

Aktualisierte Angaben auf www.wima.de



Eine WIMA Bestellnummer bestehend aus 18 Zeichen stellt sich wie folgt zusammen:

- Feld 1 - 4: Typenbezeichnung
- Feld 5 - 6: Nennspannung
- Feld 7 -10: Kapazität
- Feld 11 -12: Bauform und Rastermaß
- Feld 13 -14: Versions-Code (z. B. Snubber Versionen)
- Feld 15: Kapazitätstoleranz
- Feld 16: Verpackung
- Feld 17 -18: Drahtlänge (ungegurtet)

1	2	3	4	5	6	7	8	9	10	11	12	13	14	15	16	17	18
M	K	S	2	C	0	2	1	0	0	1	A	0	0	M	S	S	D
MKS 2				63 V-		0,01 µF			2,5x6,5x7,2		-	20%	lose	6 -2			

<p>Typenbezeichnung:</p> <p>SMD-PET = SMDT SMD-PPS = SMDI FKP 02 = FKPO MKS 02 = MKSO FKS 2 = FKS2 FKP 2 = FKP2 FKS 3 = FKS3 FKP 3 = FKP 3 MKS 2 = MKS2 MKP 2 = MKP2 MKS 4 = MKS4 MKP 4 = MKP4 MKP 10 = MKP1 FKP 4 = FKP4 FKP 1 = FKP1 MKP-X2 = MKX2 MKP-X1 R = MKX1 MKP-Y2 = MKY2 MKP 4F = MKPF Snubber MKP = SNMP Snubber FKP = SNFP GTO MKP = GTOM DC-LINK MKP 4 = DCP4 DC-LINK MKP 6 = DCP6 DC-LINK HC = DCHC</p>	<p>Nennspannung:</p> <p>50 V- = B0 63 V- = C0 100 V- = D0 250 V- = F0 400 V- = G0 450 V- = H0 520 V- = H2 600 V- = I0 630 V- = J0 700 V- = K0 800 V- = L0 850 V- = M0 900 V- = N0 1000 V- = O1 1100 V- = P0 1200 V- = Q0 1250 V- = R0 1500 V- = S0 1600 V- = T0 1700 V- = TA 2000 V- = U0 2500 V- = V0 3000 V- = W0 4000 V- = X0 6000 V- = Y0 230 V~ = 3Y 275 V~ = 1W 300 V~ = 2W 305 V~ = AW 350 V~ = BW 440 V~ = 4W ...</p>	<p>Kapazität:</p> <p>22 pF = 0022 47 pF = 0047 100 pF = 0100 150 pF = 0150 220 pF = 0220 330 pF = 0330 470 pF = 0470 680 pF = 0680 1000 pF = 1100 1500 pF = 1150 2200 pF = 1220 3300 pF = 1330 4700 pF = 1470 6800 pF = 1680 0,01 µF = 2100 0,022 µF = 2220 0,047 µF = 2470 0,1 µF = 3100 0,22 µF = 3220 0,47 µF = 3470 1 µF = 4100 2,2 µF = 4220 4,7 µF = 4470 10 µF = 5100 22 µF = 5220 47 µF = 5470 100 µF = 6100 220 µF = 6220 1000 µF = 7100 1500 µF = 7150 ...</p>	<p>Bauform:</p> <p>4,8x3,3x3 Size 1812 = KA 4,8x3,3x4 Size 1812 = KB 5,7x5,1x3,5 Size 2220 = QA 5,7x5,1x4,5 Size 2220 = QB 7,2x6,1x3 Size 2824 = TA 7,2x6,1x5 Size 2824 = TB 10,2x7,6x5 Size 4030 = VA 12,7x10,2x6 Size 5040 = XA 15,3x13,7x7 Size 6054 = YA 2,5x7x4,6 RM2,5 = OB 3x7,5x4,6 RM2,5 = OC 2,5x6,5x7,2 RM5 = 1A 3x7,5x7,2 RM5 = 1B 2,5x7x10 RM7,5 = 2A 3x8,5x10 RM7,5 = 2B 3x9x13 RM10 = 3A 4x9x13 RM10 = 3C 5x11x18 RM15 = 4B 6x12,5x18 RM15 = 4C 5x14x26,5 RM22,5 = 5A 6x15x26,5 RM22,5 = 5B 9x19x31,5 RM27,5 = 6A 11x21x31,5 RM27,5 = 6B 9x19x41,5 RM37,5 = 7A 11x22x41,5 RM37,5 = 7B 19x31x56 RM 48,5 = 8D 25x45x57 RM 52,5 = 9D ...</p>	<p>Toleranz:</p> <p>±20% = M ±10% = K ±5% = J ±2,5% = H ±1% = E ...</p> <p>Verpackung:</p> <p>AMMO H16,5 340x340 = A AMMO H16,5 490x370 = B AMMO H18,5 340x340 = C AMMO H18,5 490x370 = D REEL H16,5 360 = F REEL H16,5 500 = H REEL H18,5 360 = I REEL H18,5 500 = J ROLL H16,5 = N ROLL H18,5 = O BLISTER W12 180 = P BLISTER W12 330 = Q BLISTER W16 330 = R BLISTER W24 330 = T Schütware/EPS Standard = S ...</p>													

<p>Versions-Code:</p> <p>Standard = 00 Version A1 = 1A Version A1.1.1 = 1B Version A2 = 2A ...</p>	<p>Drahtlänge (ungegurtet)</p> <p>3,5±0.5 = C9 6 -2 = SD 16 ±1 = P1 ...</p> <p>Drahtlänge (gegurtet)</p> <p>keine = 00</p>
---	---

Die Daten auf dieser Seite sind nicht vollständig und dienen lediglich der Systemerläuterung. Bestellnummer-Angaben befinden sich auf den Seiten der jeweiligen Reihen.