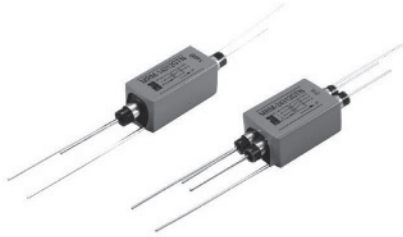


チューブラ

MRM 1A/2A高絶縁・耐圧 2.5KVシリーズ

本シリーズは、チューブラ型の絶縁抵抗 $10^{13}\Omega$ 以上の高絶縁水銀リレーです。チューブラ型リレーは、リード線の加工と調整が安易で空中配線などに使用できます。さらに本製品耐電圧仕様は2.5KVで、高電圧のアプリケーションや微小電流測定におけるニーズに適しています。



<特長>

- 絶縁耐圧：2500VDC
- 絶縁抵抗： $10^{13}\Omega$ 以上
- バウンス無し

MRM 1A/2A 高絶縁・耐圧 2.5KV		MRM-143□□ GTNB			MRM-243□□ GTNB			
仕様項目	単位	1 Form A			2 Form A			測定条件
コイル仕様								
定格電圧	VDC	5.0	12.0	24.0	5.0	12.0	24.0	±10% @ 20°C @ 20°C @ 20°C
コイル抵抗	Ω	100	400	1600	100	400	1600	
動作電圧	VDC Max	3.75	8.8	17.6	3.75	8.8	17.6	
復帰電圧	VDC Min	0.7	1.2	2.4	0.7	1.2	2.4	
接点仕様								
最大開閉電圧	Volts	1000						Max DC/Peak AC resistance
最大開閉電流	Amps	1.0						Max DC/Peak AC resistance
最大通電電流	Amps	5.2						Max DC/Peak AC resistance (@30°C)
最大接点容量	Watts	50						Max DC/Peak AC resistance
電気的寿命	$\times 10^6$ Cycle	1000						@ 1V 10mA
接点接触抵抗値	m Ω	80						Max initial @ operate voltage
接点接触抵抗値安定性	m Ω	2.0						Max initial @ operate voltage
製品規格								
絶縁抵抗	Ω Min	10^{13}						Between all isolated pins @ 100V 20°C 65%RH
絶縁耐圧 (静的耐圧)	VDC Min	2500						Between contacts
	VDC Min	2500						Contacts to shield
	VDC Min	2500						Contacts to coil
動作時間 (バウンス無し)	msec Max	3.0						@nominal coil voltage
復帰時間	msec Max	3.0						10~50Hz square wave Diode suppression
測定標準状態		環境条件						
温度: 15°C to 35°C 湿度: 25% to 75%RH 気圧: 860 to 1060hpa		保存温度範囲: -20°C to +80°C 使用温度範囲: -10°C to +60°C 振動: 20G's to 2000Hz 衝撃: 50G's						

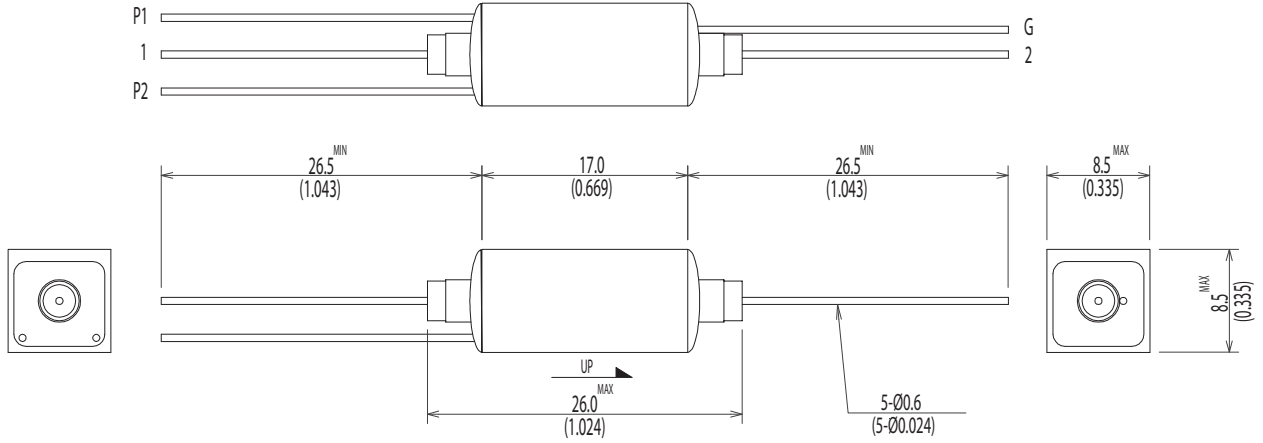
型式コード:

MRM-143□□ GTNB / MRM-243□□ GTNB

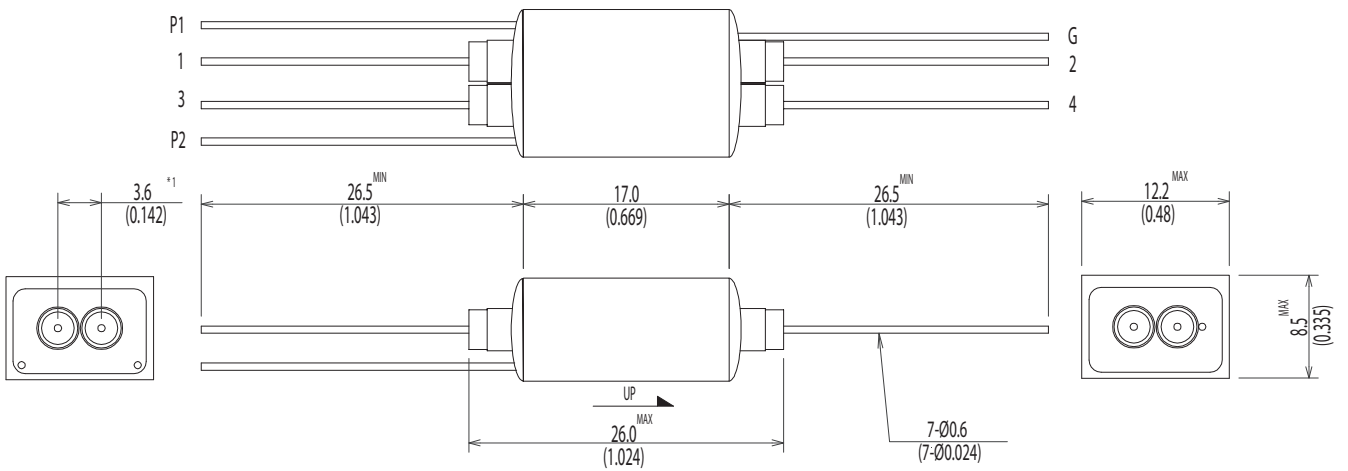
□□ = コイル電圧 (05=5.0V, 12=12.0V, 24=24.0V)

Dimensions All Dimensions are mm (inch)

MRM-143□□GTNB



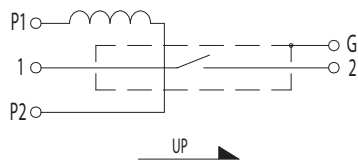
MRM-243□□GTNB



*1 Reference Value

Schematic <Top View>

MRM-143□□GTNB



MRM-243□□GTNB

